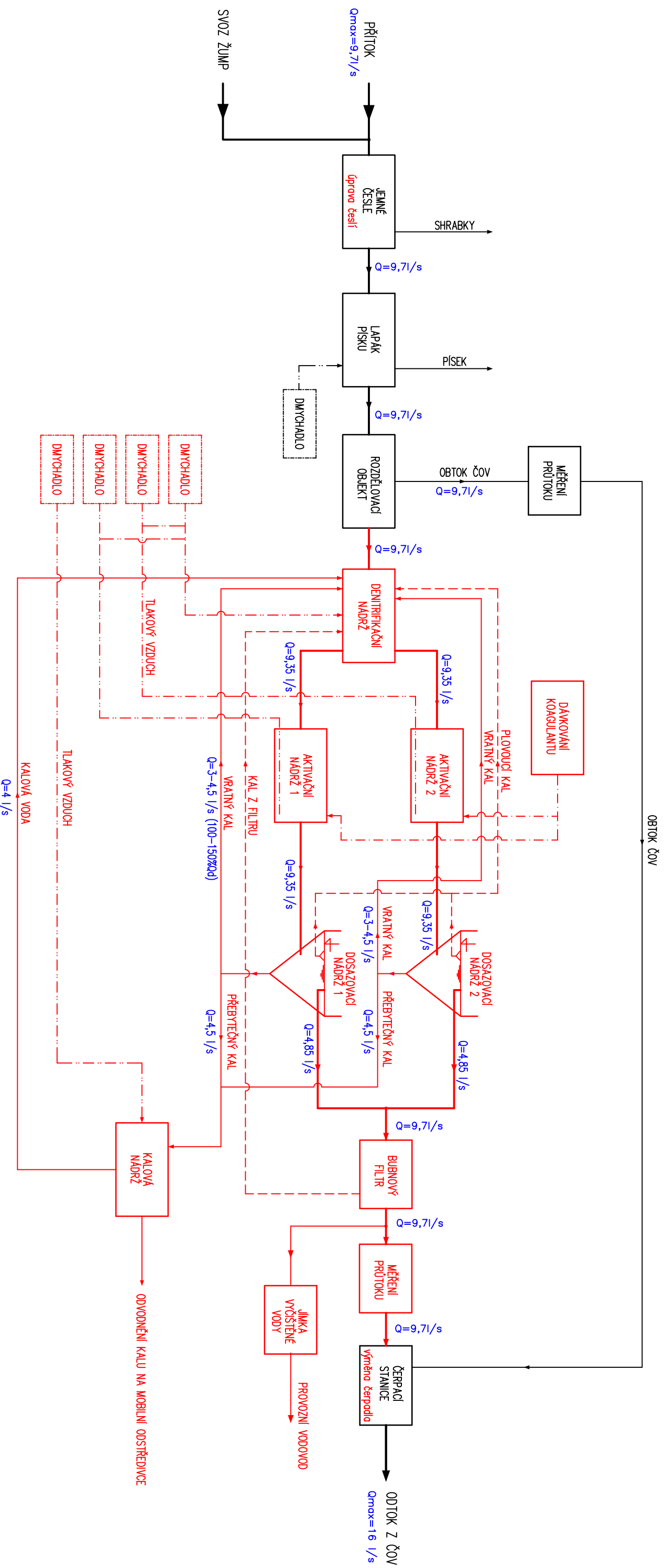


INTENZIFIKACE ČOV STŘEDOKLUKY



Poznámka:

Nové zařízení je kresleno červeně.

VYPRACOVAL	PROJEKTANT	HLAV. INŽ. PROJEKTU	AUTORIZOVANÁ OSOBA
KOTEK	KOTEK	KOTEK	VÍTEK
INVESTOR	OBEC STŘEDOKLUKY	OSRP ČERNOŠICE	KÚ STŘEDOČESKÝ
NAZEV STAVBY	STŘEDOKLUKY INTENZIFIKACE ČOV		
OBSAH VÝKRESU			
PRÍTOKOVÉ SCHÉMA – NÁVRHOVÝ STAV			
PIK V Í T E K inženýrská a projektová kancelář			ČÍS. SOUPRÁVY
ATELIER	PRAHA	ČÍS. VÝKRESU	
DATUM	05/2017	ZAK. ČÍSLO	
STUPĚŇ	DSP	029-17	
FORMÁT	2 A4	C.5	
MĚŘÍTKO			
SOUBOR			